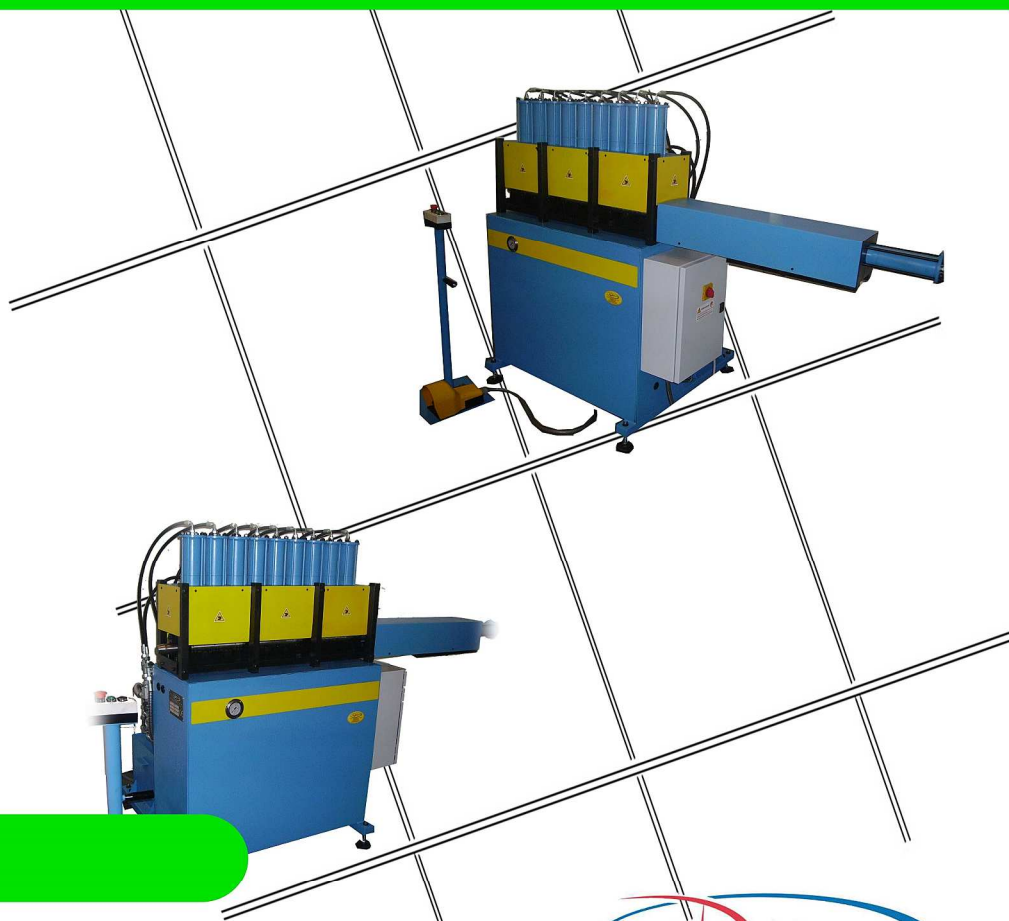


RESEARCH-INNOVATION-TECHNOLOGY

## UM09T

MACCHINA OLEODINAMICA  
PER FORI SU TUBI

-VERSATILE  
-PRECISA  
-EFFICACE



OPMSTAMPI.COM



SYSTEM INTEGRATED  
OF PUNCHING

## UM09T

MACCHINA OLEODINAMICA  
PER FORI SU TUBO



Linea dedicata al settore Varie Esigenze in grado di soddisfare, sia per la versatilità che per la velocità di produzione, le molteplici esigenze dei vari produttori. La macchina oleodinamica permette la foratura (forma personalizzabile) su tubi in ferro, semplice nell'utilizzo. Completa di centrale oleodinamica.



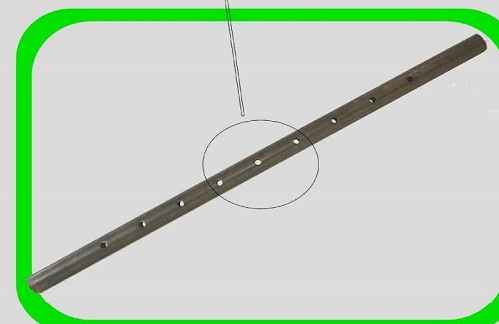
Line dedicated to the sector can meet various needs, both for the versatility that for the speed of production, the diverse needs of various manufacturers. The hydraulic machine allows drilling (customizable form) on iron pipes, simple to use. Complete with power pack.



Ligne dédiée au secteur peut répondre à différents besoins, à la fois pour la polyvalence que pour la vitesse de production, aux divers besoins des différents fabricants. La machine hydraulique permet forage (forme personnalisable) sur les tuyaux de fer, simple à utiliser. Compléter avec bloc d'alimentation.



Línea dedicada al sector puede satisfacer diversas necesidades, tanto por la versatilidad que para la velocidad de producción, las diversas necesidades de los diferentes fabricantes. La máquina hidráulica permite perforación (forma personalizable) en tubos de hierro, simple de usar. Completar con fuente de alimentación.



oPm stampi srl  
ss.dei due principati,83  
84081 Baronissi Salerno Italy  
info +39 089955527  
+39 089878699  
info@opmstampi.com  
www.opmstampi.com

CHIEDERE LE CARATTERISTICHE TECNICHE  
AL NS UFFICIO TECNICO

FOR THE SPECIFIC TECHNIQUES CHARACTERISTICS  
PLEASE CONTACT OUR OFFICE